

缺相保护型三相固态继电器

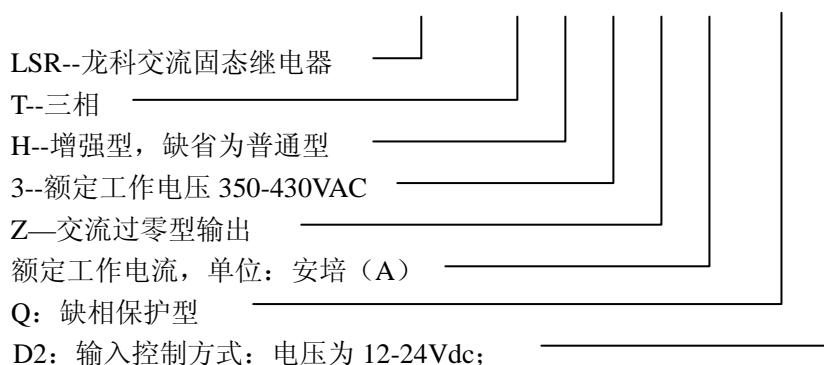
(一) 概述 LSR-TQ 系列缺相保护型三相交流固态继电器，是在普通三相固态继电器的基础上增加了缺相保护电路，并且有超温保护和欠压保护功能，可有效地保证三相交流电机等三相负载的安全。继电器采用进口大规模集成电路，输入输出光电隔离，内置 RC 吸收回路，双色 LED 显示正常或缺相两种状态。继电器无须接入零线(N 线)，适用于感性负载或阻性负载， Δ 形或 Y 形接法均可。

当三相电源发生缺相（缺一相或二相）或断相，继电器会迅速切断输出，关闭工作，进入自锁状态，直至切断输入控制电源，重新加控制电。继电器内置状态（STA）输出端子，为集电极开路式，可外接工作电压 3-24Vdc 的直流指示灯、蜂鸣器、继电器，或其它自动控制设备连接，作报警提示。若将控制电压直接输入 CONT 端，则也可作普通三相交流固态继电器使用。

(二) 继电器工作电压 350-430VAC，负载输出端电流等级及型号如下表：

电流	普通型 16A	普通型 25A	普通型 40A	增强型 15A	增强型 35A
型号	LSR-T3Z16QD2	LSR-T3Z25QD2	LSR-T3Z40QD2	LSR-TH3Z15QD2	LSR-TH3Z35QD2
电流	增强型 50A	增强型 70A	增强型 90A	增强型 120A	增强型 150A
型号	LSR-TH3Z50QD2	LSR-TH3Z70QD2	LSR-TH3Z90QD2	LSR-TH3Z120QD2	LSR-TH3Z150QD2

(三) 型号命名：LSR - T H 3 Z 120 Q D2



(四) 技术参数

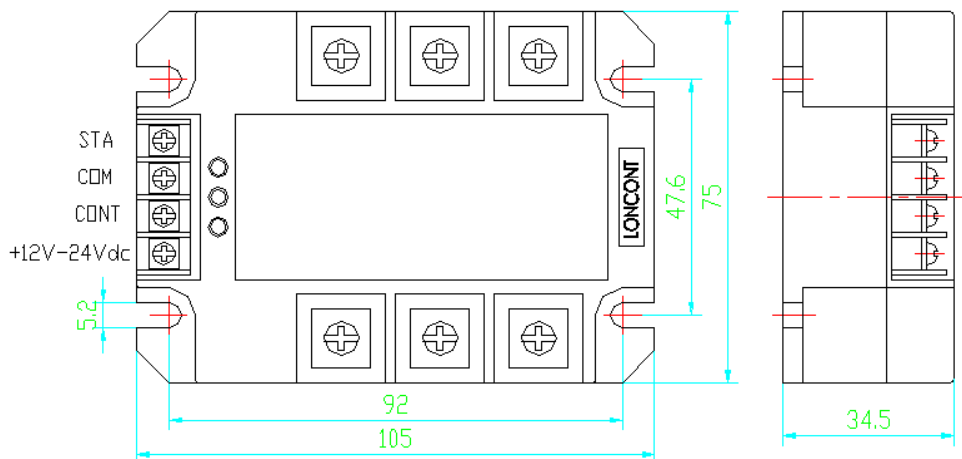
输入参数	输入电压范围	D2: 12-24Vdc
	输入电流	15mA-20 mA
	状态输出端子 STA	外接工作电压 3-24Vdc 的直流指示灯、蜂鸣器、继电器或与其它自动控制设备连接
	LED 指示	双色 LED 显示正常或缺相两种状态

输出参数	额定工作电压	350~430Vac
	输出通态压降	<2Vac
	断态峰值截止电压	$V_p \geq 1200V_{pk}$
	浪涌电流（电网一周）	800%
	最小负载电流	100mA
	输出漏电流	<10mA
	静态电压上升率 dVs/dt	100V/ μs （普通型）、200V/ μs （增强型）
	换向电压上升率 dVc/dt	10V/ μs （普通型）、200V/ μs （增强型）

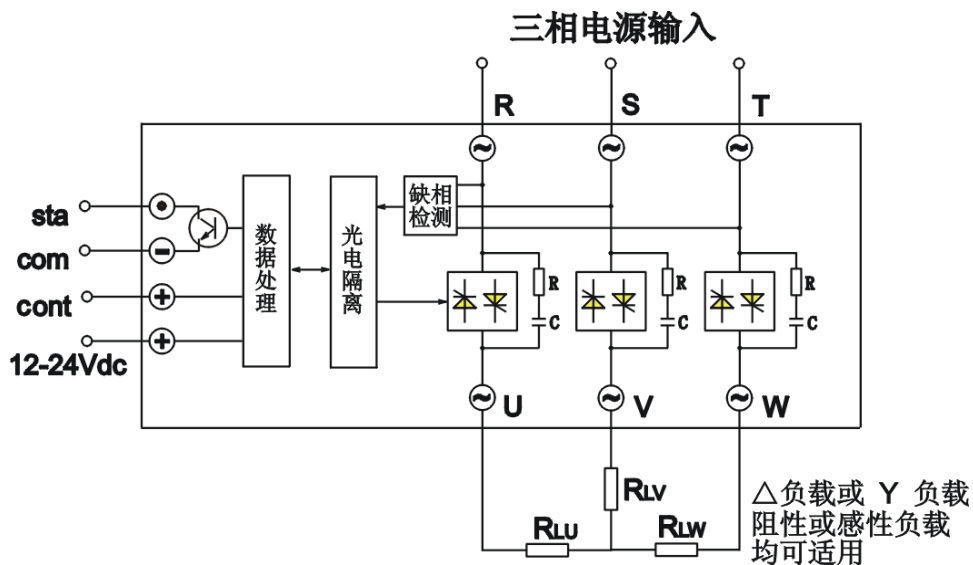
开启最大响应时间	10ms
关断最大延时	10ms

其它参数	介质耐压 (输入、输出及外壳间)	$\geq 2000 \text{ Vac}$
	绝缘电阻 (输入、输出及外壳间)	$> 1000 \text{ M}\Omega$ (500Vdc)
	使用温度范围	$-30 \text{ }^\circ\text{C} \sim +80 \text{ }^\circ\text{C}$
	电网频率	47-63 Hz

(五) 外形尺寸



(六) 原理框图和接线图





缺相保护型控制接法，J可接可不接

控制电压直接接入 CONT 端，可作普通继电器用

⊗ 本公司有配套 15V 控制电源供应，外形尺寸：长 75*宽 50*高 35 mm 。如下图：

