

R 系列固态调压器

(一) 概述

LSA-R 系列（英文名称为 Loncont Solid-State Adjuster）固态调压器内部集移相触发电路、放大驱动电路、阻容吸收回路、单向或双向可控硅等于一体，通过电位器手动调节以改变阻性负载上的电压，以调节输出功率。固态调压器应用在 110-265Vac 电网上，外接 470K-560K 电位器，移相范围 0° -170°，断态漏电流小于 12mA。增强型由于内置专门的驱动电路，在大电流使用条件下性能稳定。

特别需注意的是 R 系列固态调压器上接电位器的输入控制端与输出端之间不隔离，电位器安装时需考虑绝缘问题，一般应用于要求不高的手动控制的阻性负载场合。

接线端与底板绝缘电压大于 2000Vac，有关使用注意事项请参考单相交流固态继电器。

如要求控制端与输出端隔离，请采用小型单相隔离型交流固态调压器模块。

(二) 固态调压器负载输出端电流等级及型号如下表：

普通 型	16A	25A	40A		
	LSA-2P16R	LSA-2P25R	LSA-2P40R		
增强 型	15A	35A	50A	70A	90A
	LSA-H2P15R	LSA-H2P35R	LSA-H2P50R	LSA-H2P70R	LSA-H2P90R
半波 型	10A	25A	45A	65A	85A
	LSA-H2P10XR	LSA-H2P25XR	LSA-H2P45XR	LSA-H2P65XR	LSA-H2P85XR

(三) 型号命名：

LSA ---- H 2 P 50 X R

LSA--龙科交流固态调压器

H--增强型，缺省为普通型

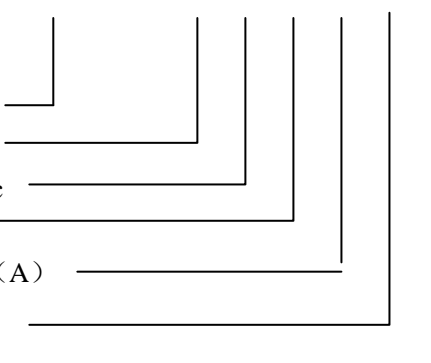
额定工作电压 2：110-265Vac

P—交流随机型输出

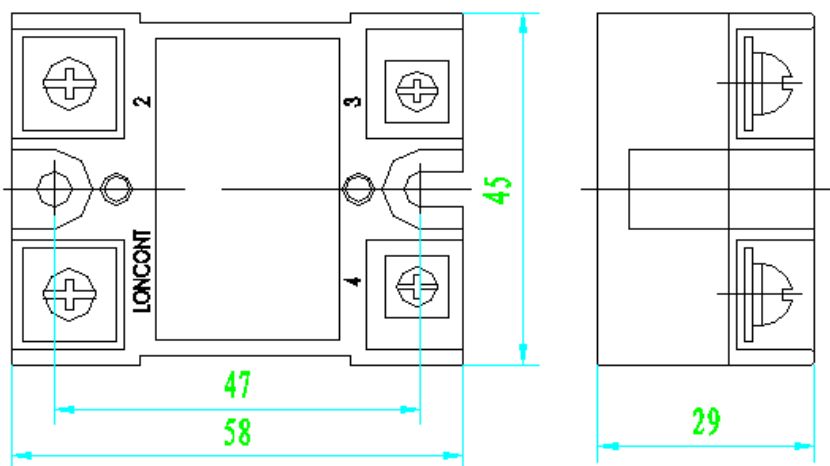
额定工作电流，单位：安培（A）

X—半波型，缺省为全波型

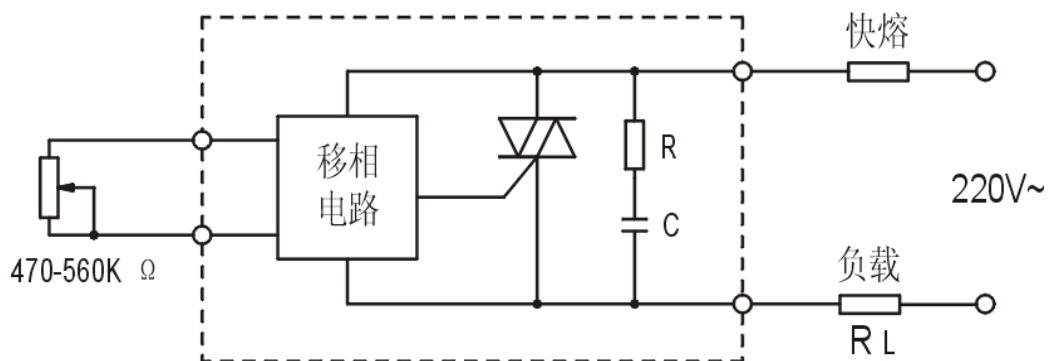
R 系列



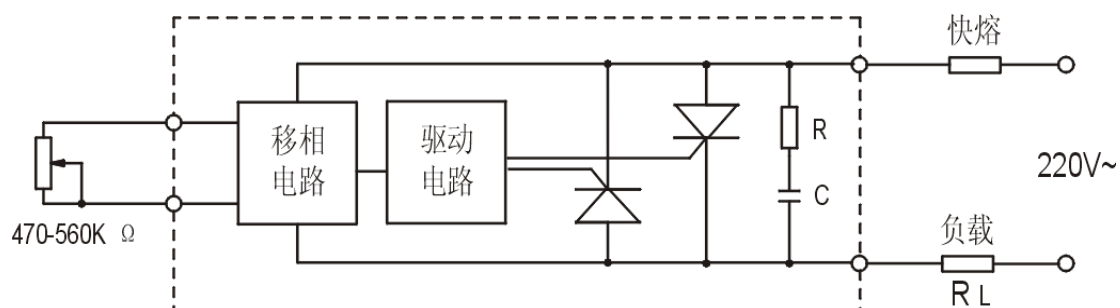
(四) 固态调压器外形尺寸：



(五) 内部框图及应用接线图:



普通型和半波型



增强型

(六) 双路固态调压器: 两个调压器集合于一体, 螺钉压紧式电极, 装置式安装, 使用方便。大数量密集应用的最佳选择。有双 16A、双 25A、双 40A 三种规格, 型号为 LSA-2P16DR、LSA-2P25DR、LSA-2P40DR。其中“D”表示双路。

